



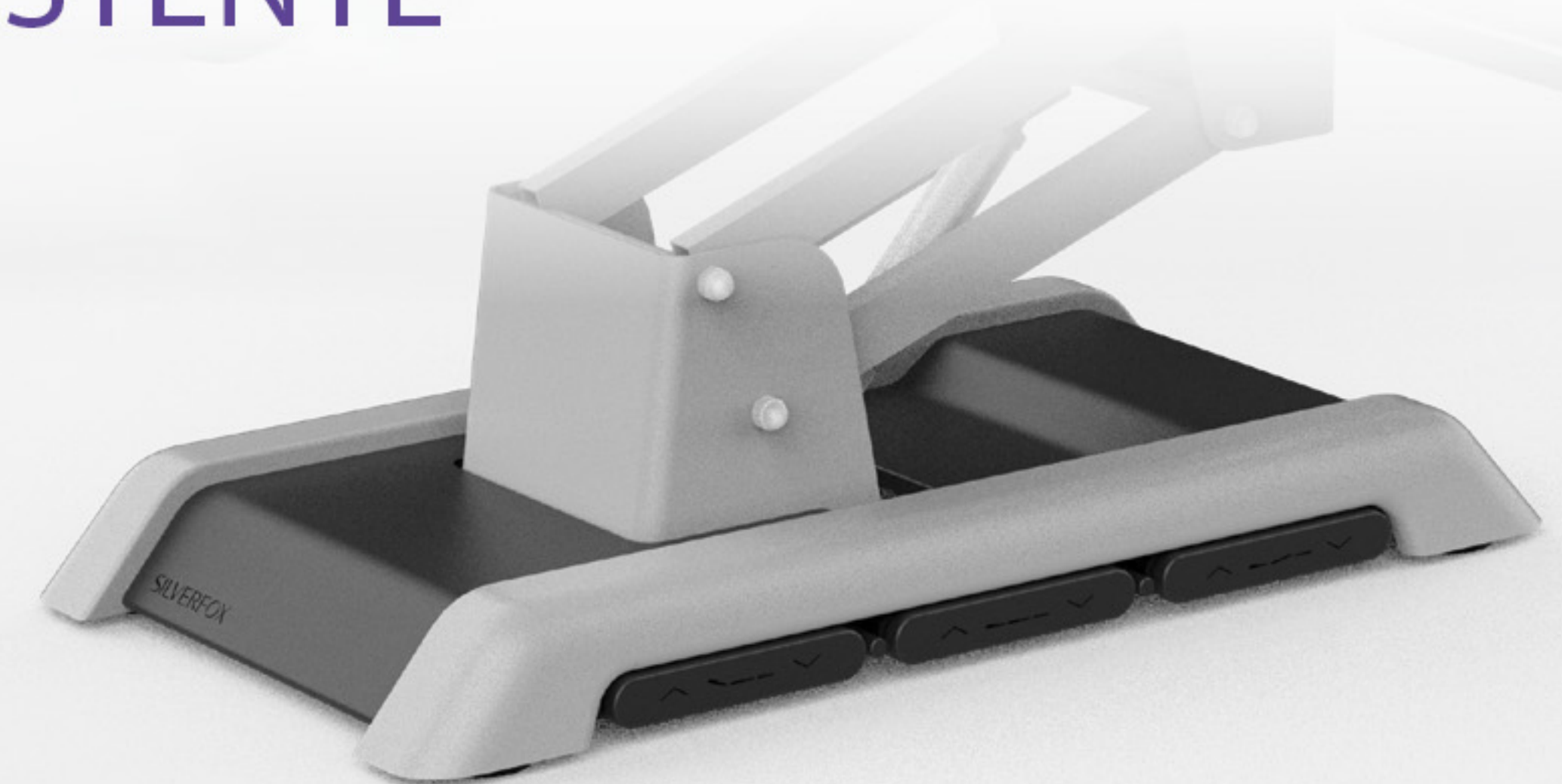
2220G

3 MOTORES



DISEÑO DE PEDESTAL RESISTENTE CON PEDAL INTEGRADO

-  ---- Ajuste de Respaldo
-  ---- Ajuste de Altura
-  ---- Ajuste de piñera



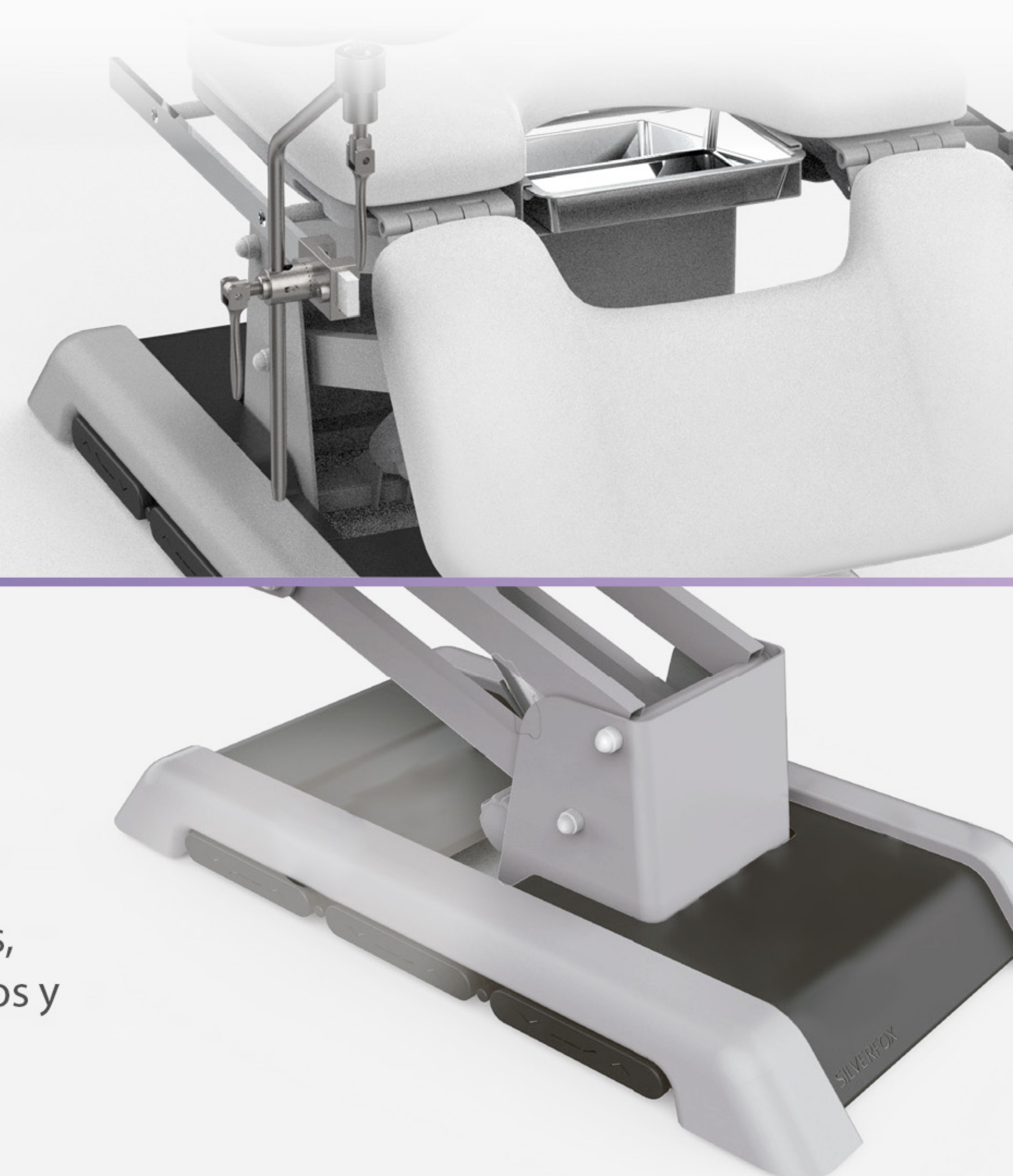
SOPORTES PARA LAS PIERNAS

Fabricadas en acero inoxidable y acolchadas con poliuretano flexible inyectado, muy resistentes y fácilmente lavables. Se pueden ajustar a cualquier posición para alcanzar la mejor posición de exploración.



BANDEJA DE SECRECIONES

Fabricado en acero inoxidable y fácil de desmontar y limpiar.



ESTRUCTURA REFORZADA

Movimientos suaves y lentos para evitar vertigo con pacientes sensibles, fabricada en Metal de calibres gruesos y diseñados para una vida útil muy prolongada.

EXPERIENCIA DE USUARIO INIGUALABLE

Haga que cada Experiencia sea cómoda



ESPECIFICACIONES

VOLTAJE:	AC 100-120V
FRECUENCIA:	50 / 60Hz
CARGA MAX:	200 kg / 440 lbs
PESO NETO:	102 kg / 225 lbs
PESO BRUTO:	115 kg / 254 lbs
MEDIDAS DE EMPAQUE:	1265x785x610 (mm)≈0.61m ³
MEDIDAS DE LA SILLA: LAGO X ANCHO X ALTO	1670x825x570 / 895 (mm)

CONGIGURACION ESTANDAR



MEDIDAS mm / in

