

2275



curt
Medical Confort

CE FDA RoHS

2275

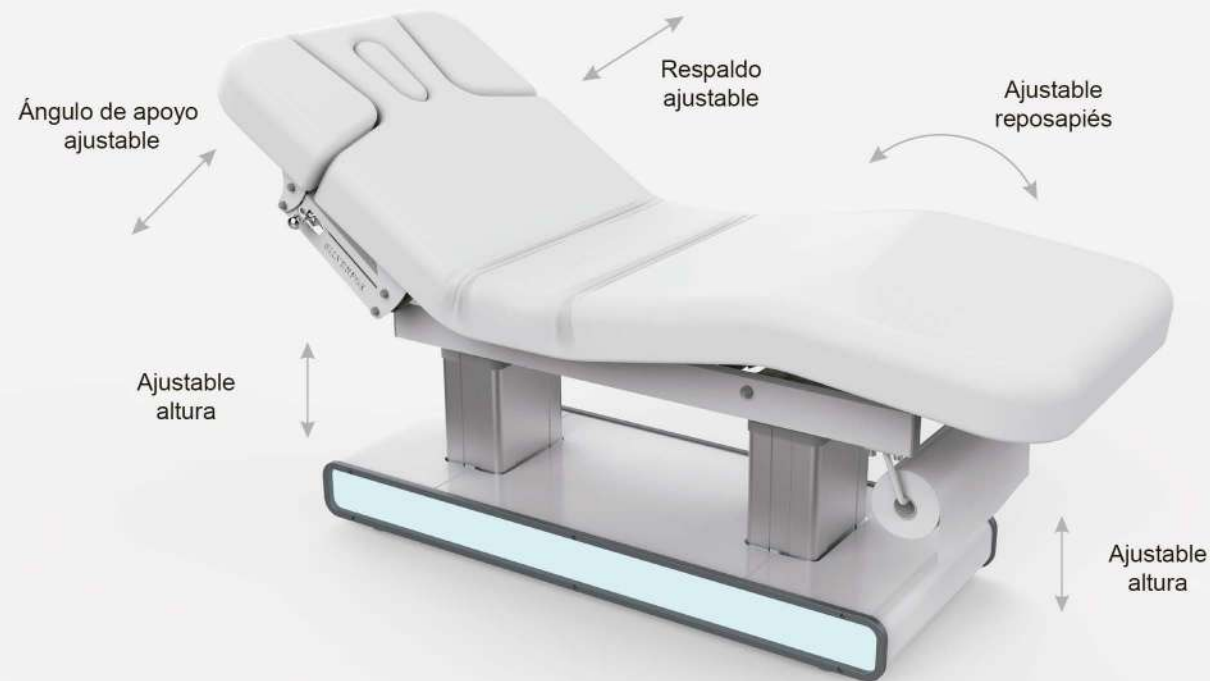


Altura original
670mm / 26.4 in



Maxima capacidad de carga: 200kg(440 lbs)

UNPARALLELED USER EXPERIENCE EXPERIENCIA DE USUARIO INIGUALABLE



Luz de ambiente LED

Se pueden ajustar varios colores para crear un ambiente más cómodo para los clientes.



Control de mano

※ Respaldo ajustable

※ Ajustable reposapiés

※ Inclinación de ángulo Positivo

※ Inclinación de ángulo negativo

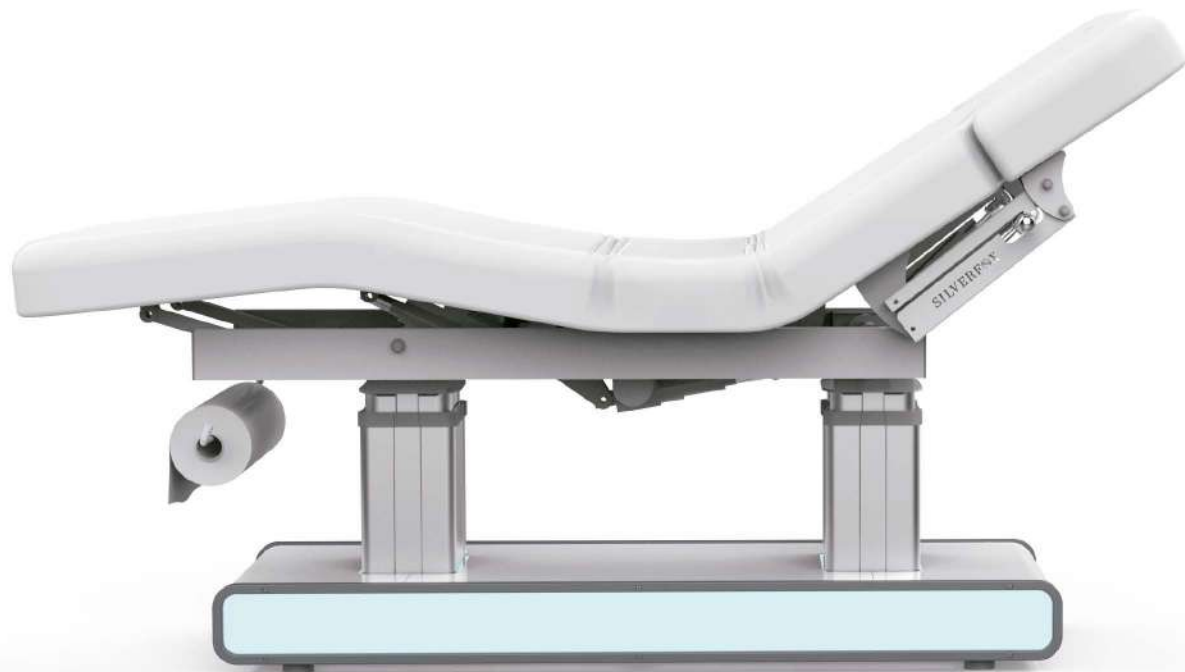
※ Subir

※ Reset

※ Calefacion (opcional)

※ Bloqueo
※ Encendido de Led

2275



※ Configuración Estandar



Latex



Carga Maxima



Sistema LED

※ Control



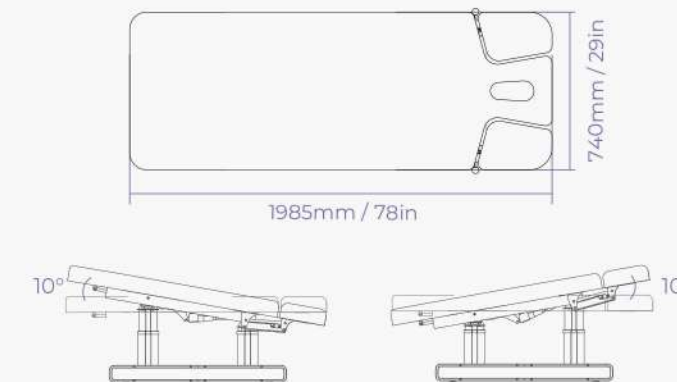
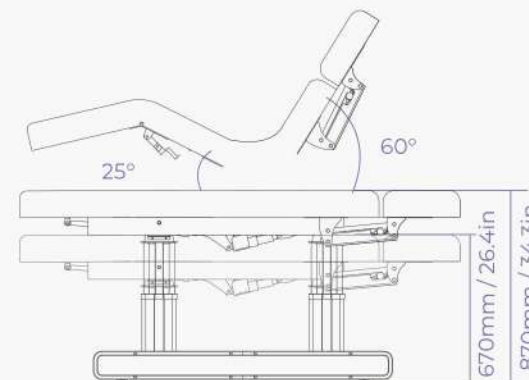
Control de mano intuitivo y facil de usar.
Facil de limpiar
Aprueba de agua

※ Parametros Tecnicos

Modelo	Producto	Voltaje	Frecuencia	Potencia
2275	Massage Table	AC 100-120V	50/60Hz	300W

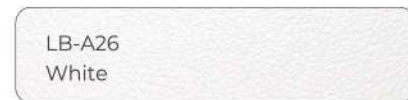
※ Especificaciones Generales

- Carga maxima : 200 kg / 440 lbs
- Peso Neto : 105kg / 232 lbs
- Peso Bruto : 125 kg / 276 lbs
- Medidas: (L*W*H) : 1985x740x670/870 (mm) 78x29x26.4/34.3 (in)
- Medidas Empaque: 2040x810x740 (mm)≈1.22m³ 80.3x31.9x29 (in)≈1.22m³
- Unidad mm / in



CATALOGO DE COLORES

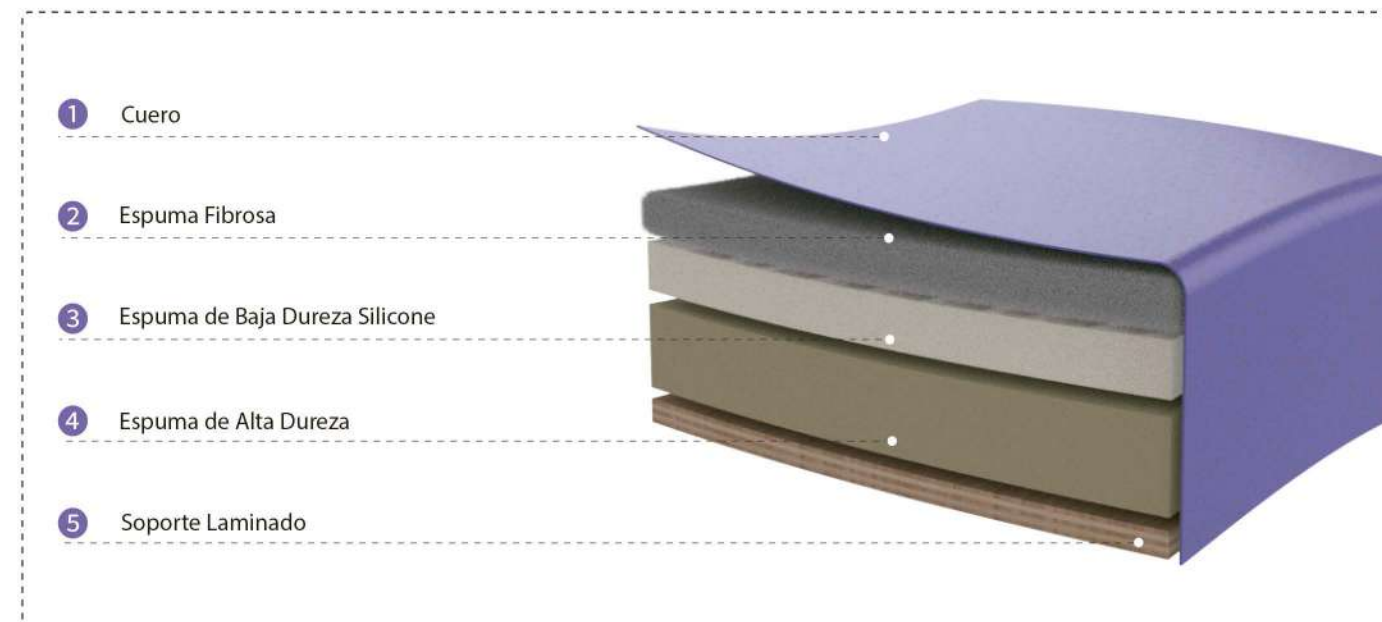
CUERO MICRO-FIBRA



MANTENIMIENTO

Después de cada tratamiento, utilice únicamente una solución neutra para eliminar el polvo y las manchas del cuero, las piezas metálicas u otras piezas. Se prohíbe el uso de soluciones desinfectantes como alcohol, ácidos o alcalinos para evitar que se reduzca la vida útil de los componentes.

DIAGRAMA DE DISECCIÓN DE ESPONJA.



Debido al efecto de visualización de la pantalla, habrá una diferencia de color, la imagen es solo de referencia, prevalecerá el color real.