

2220BN

Dermatología  
Cosmetología  
Otorrino  
Podología



**curt**  
Medical Confort

CE FDA RoHS

2220BN / 4 Motores



Posición Inicial  
530mm / 20.8in



Capacidad de carga máxima: 200 kg (440lbs)

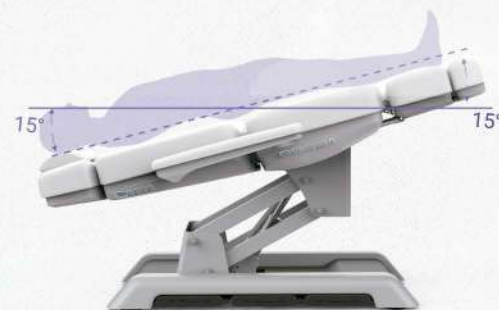
## MÚLTIPLES FUNCIONES DE SEGURIDAD

Protección de seguridad para estructura.

Protección de seguridad para estructura.

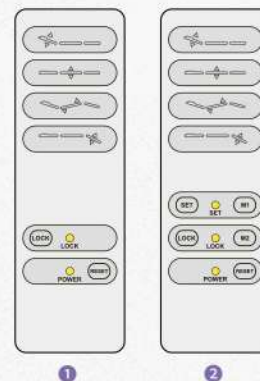


Interruptor de bloqueo



### Trendelenburg

Posición de Trendelenburg (-15 grados), utilizada para tratar la hipotensión o el shock durante la cirugía para aumentar la perfusión sanguínea a los órganos vitales. Con esta función, las camas eléctricas pueden ampliarse a múltiples escenarios.



Control Remoto ----- 1 Opciones ----- 2 Función de Memoria Estandar



※ Ajuste del soporte



※ Ajuste de elevación



※ Ajuste de inclinación del asiento



※ Ajuste del reposapiés



※ Bloquear



※ RESET



※ Memorización de la posición 1



※ Memorización de la posición 2

# TAPIZADO FÁCILMENTE DESMONTABLE

Conveniente para limpieza y desinfección



## ※ CONFIGURACION ESTANDAR



## ※ CONTROLES

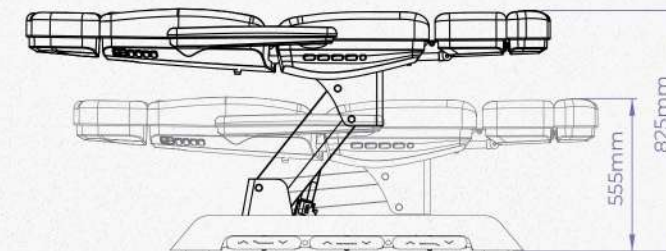
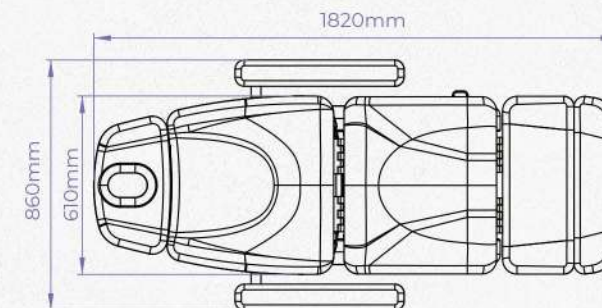


## ※ PARAMETROS TECNICOS

MODELO	PRODUCTO	VOLTAJE	FRECUENCIA	POTENCIA	GARANTÍA
2220BN	SILLA DERMATOLOGICA	AC 100-120V	50/60Hz	300W	2 AÑOS

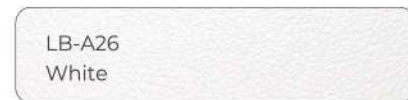
## ※ ESPECIFICACIONES GENERALES

- Carga Máxima Total: 200 kg/ 440 lbs    • Peso Neto: 96.3kg/ 212 lbs    • Peso Bruto: 108.6 kg/ 239 lbs
- Medidas del producto: 1820x860x555/ 825 (mm)    71.7x33.9x21.9/ 32.5 (in)
- Tamaño de la caja: 1420x710x580 (mm)≈0.58m<sup>3</sup>    55.9x28x22.8 (in)≈0.58m<sup>3</sup>
- Unidad : mm/in



# CATALOGO DE COLORES

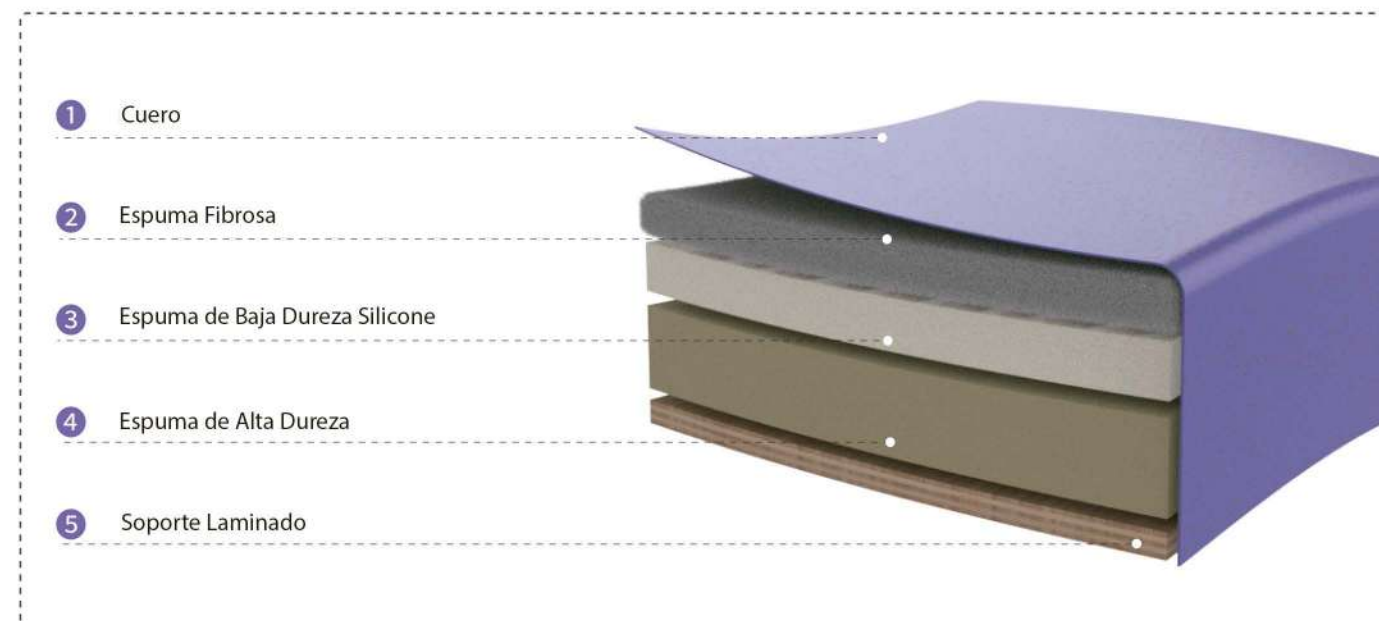
## CUERO MICRO-FIBRA



## MANTENIMIENTO

Después de cada tratamiento, utilice únicamente una solución neutra para eliminar el polvo y las manchas del cuero, las piezas metálicas u otras piezas. Se prohíbe el uso de soluciones desinfectantes como alcohol, ácidos o alcalinos para evitar que se reduzca la vida útil de los componentes.

## DIAGRAMA DE DISECCIÓN DE ESPONJA.



Debido al efecto de visualización de la pantalla, habrá una diferencia de color, la imagen es solo de referencia, prevalecerá el color real.